

Relógio de Ponto Eletrônico Pointline - Linha 2013



Guia Rápido de Recarga de Papel

Um produto desenvolvido e fabricado por:

Enterplak Produtos Eletrônicos Ltda
Centro Empresarial Paulo Frederico de Toledo, 80
Santa Rita do Sapucaí - MG
CEP: 37540-000
Tel: 0 xx (35) - 3471-3172 – www.rwtech.com.br

Sr. Usuário:

Leia atentamente este manual e siga corretamente as instruções de instalação e operação. Assim você estará assegurado de que seu equipamento estará operando em suas melhores condições de uso.

IMPORTANTE: Os Relógios de ponto POINTLINE foram homologados em órgão certificado pelo Ministério do Trabalho e Emprego, de maneira a atender a Portaria 1510/09. Porém, para que o relógio continue atendendo plenamente a legislação vigente, é imprescindível que o usuário utilize papel que assegure a durabilidade mínima de cinco anos. A RWTECH recomenda o uso dos papéis:

- SCBR-T56 (SCAN BRASIL)
- TERMOBANK 58 - FIBRIA (VOTORANTIM)
- TERMOSCRIPT KPH 856AM - FIBRIA (VOTORANTIM)

Sendo o uso de outro papel de inteira responsabilidade do empregador

O equipamento sai de fábrica configurado para o melhor contraste da impressão do comprovante. Em caso de perda de contraste, entre em contato com o fabricante.

Para o armazenamento dos comprovantes visando a durabilidade indicada, as temperaturas máximas devem ser respeitadas (de acordo com o manual de cada papel), bem como deve-se evitar a exposição dos comprovantes à luz solar, ultravioleta, lâmpada fluorescente, sem contato com produtos químicos, solventes, plásticos, PVC e umidade excessiva - antes e após o uso.

Este documento pode conter imprecisões técnicas ou erros tipográficos. A RWTECH reserva-se o direito de fazer aprimoramentos e/ou alterações no produto aqui descrito a qualquer momento sem aviso prévio.

Seguir os passos abaixo para efetuar a troca de papel no relógio de ponto sem *cutter* (corte manual):

- Abrir o compartimento da impressora, utilizando a chave do produto.
- Inserir a nova bobina de papel na cavidade do aparelho, conforme indicado nas figuras 1 e 2.

Observação: Deve-se atentar para que a face térmica (lado amarelo) esteja em contato com a impressora.

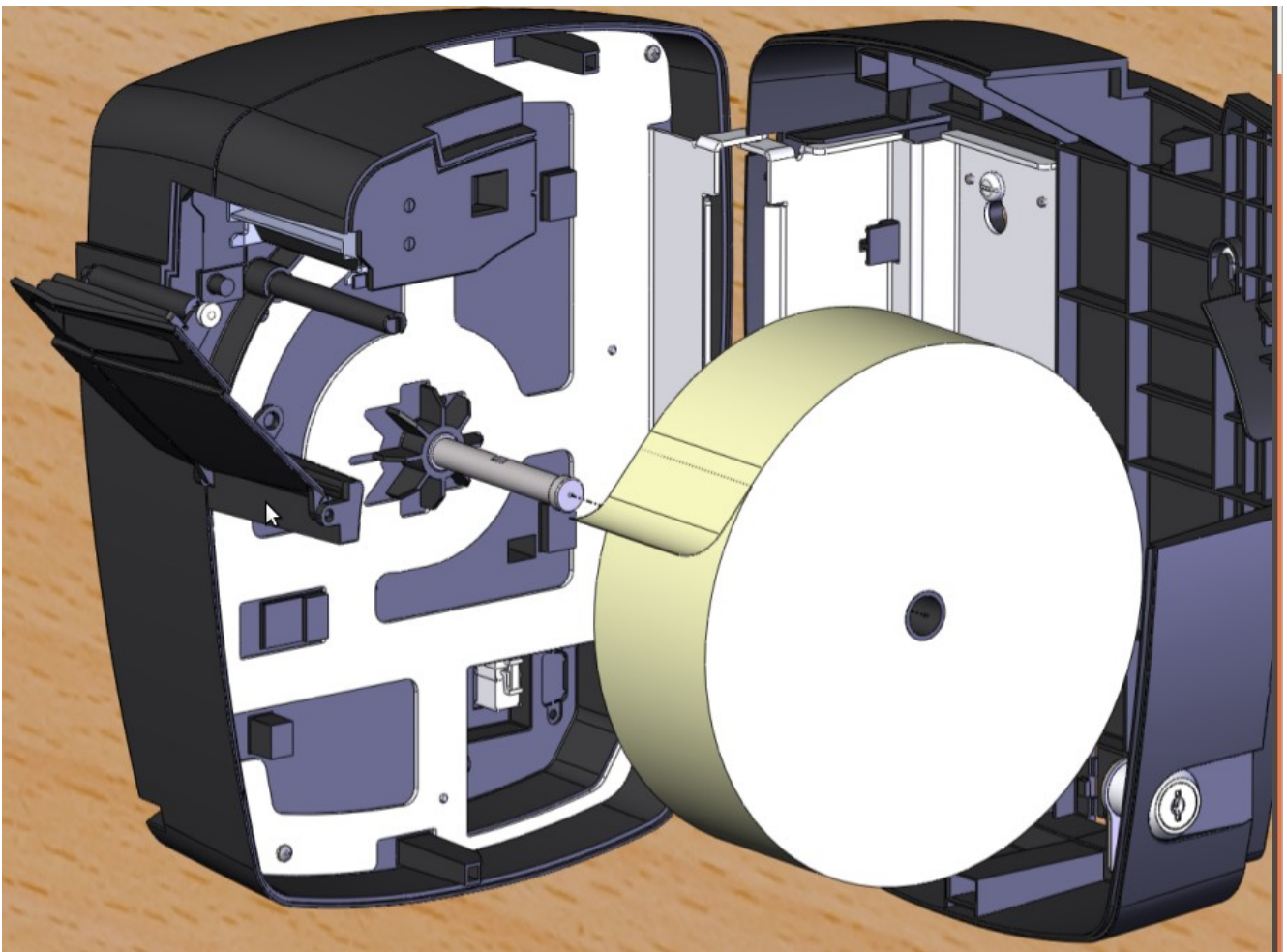


Figura 1 - Inserção da bobina no compartimento

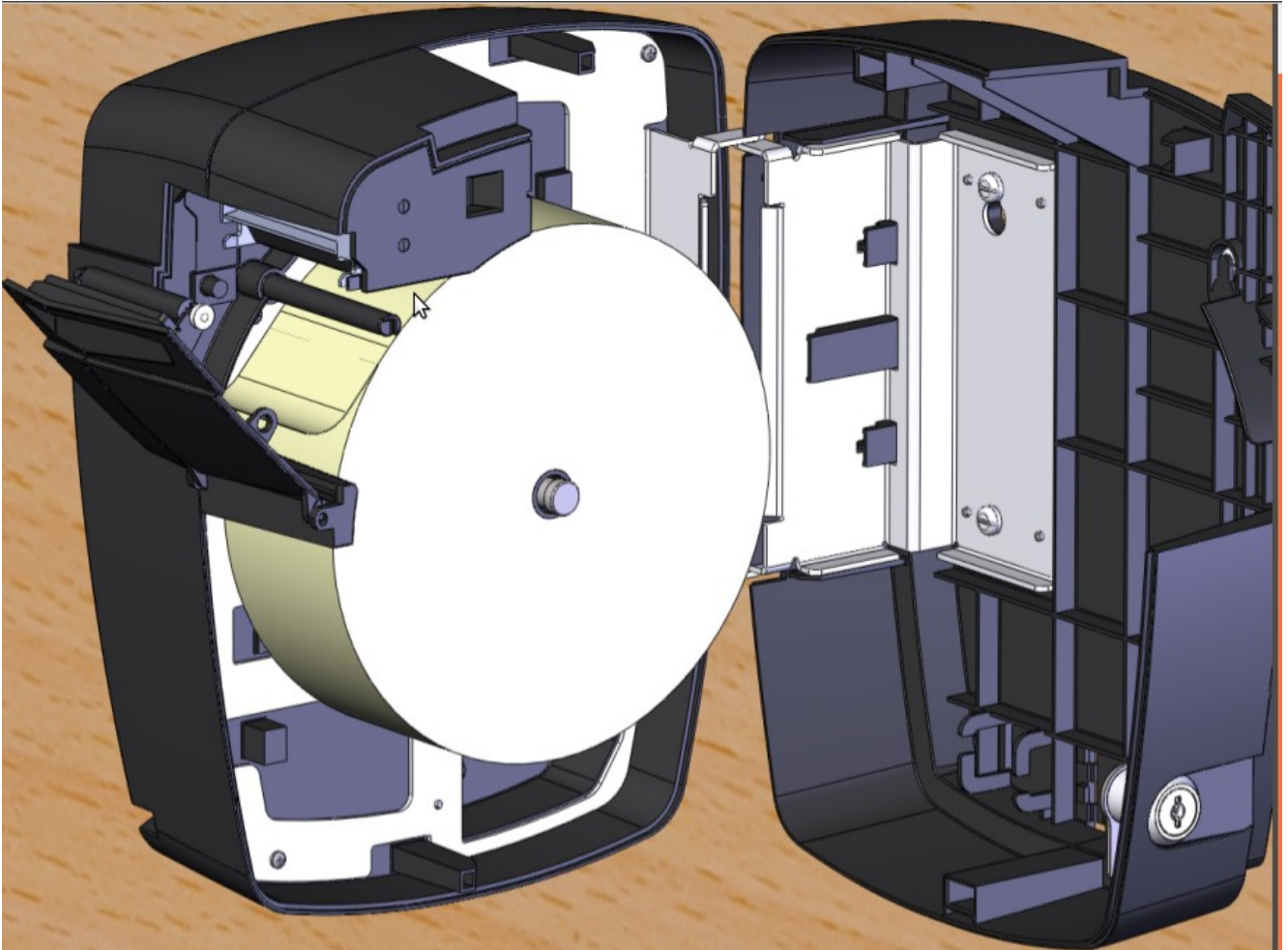


Figura 2 - Bobina inserida no compartimento

- Guiar o papel para passá-lo através do suporte do equipamento, até atingir a parte externa do aparelho, conforme indicado nas figuras 3, 4 e 5.

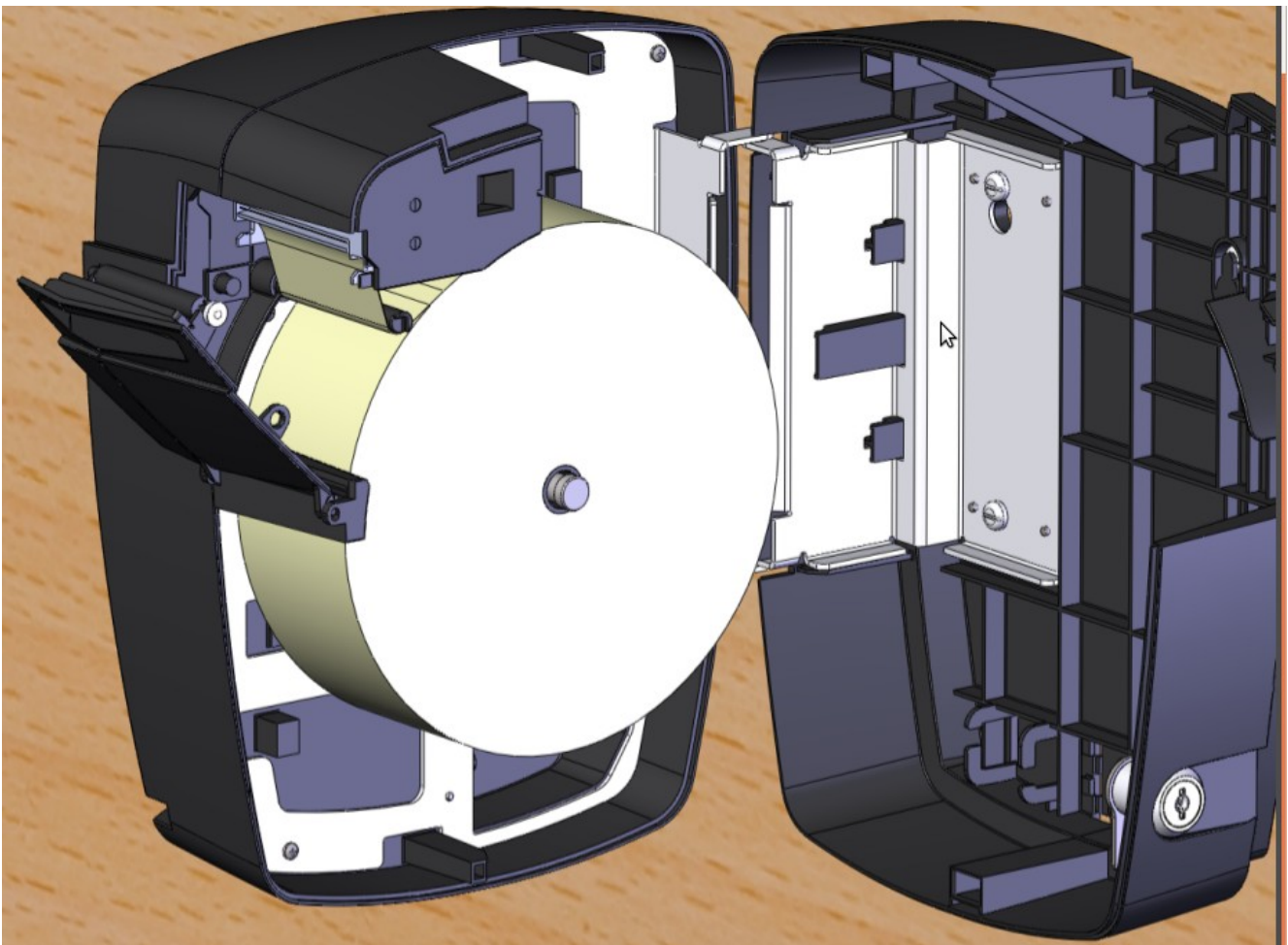


Figura 3 - Passagem do papel embaixo do suporte

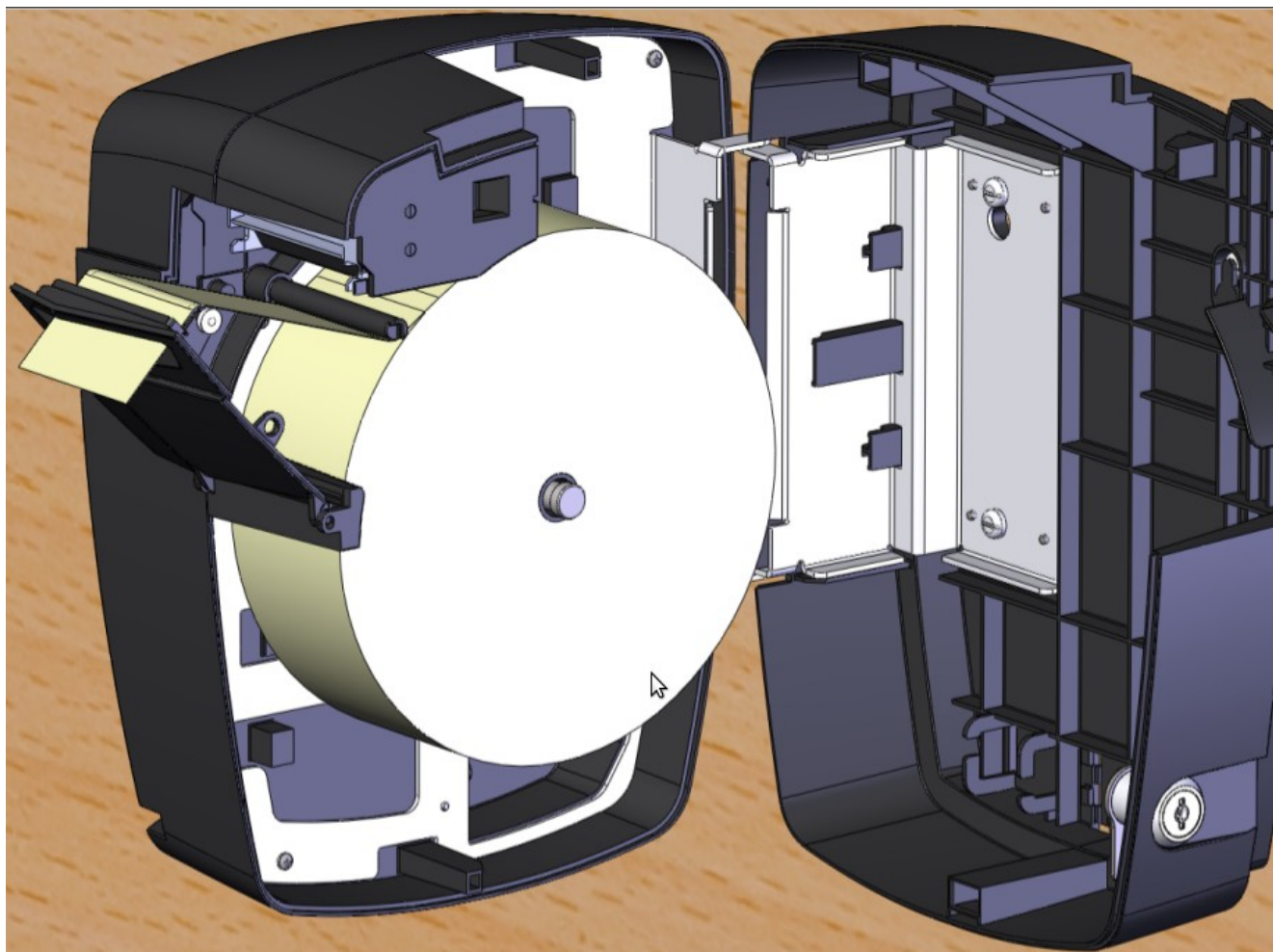


Figura 4 - Passagem do papel por cima do “rolinho” de impressão

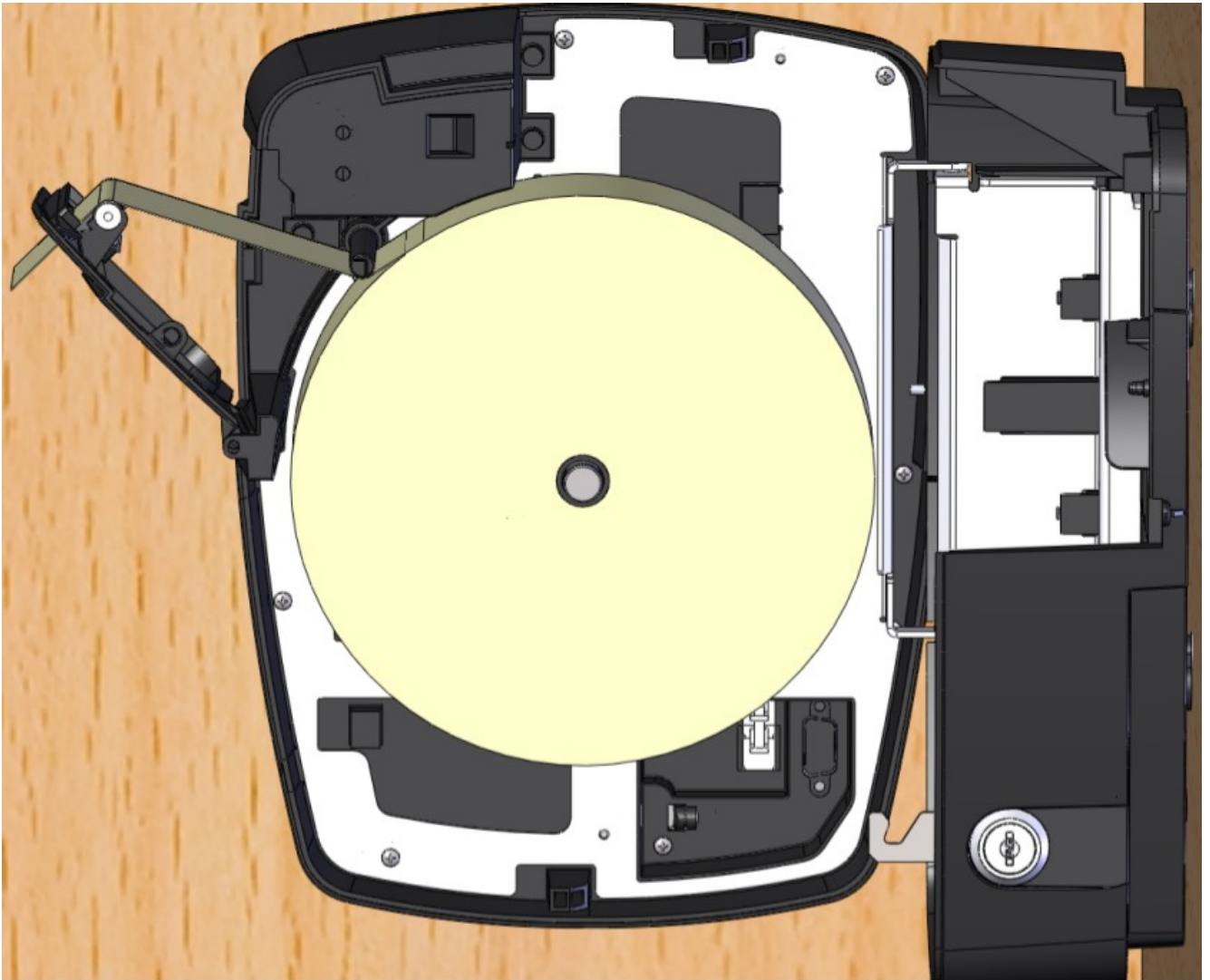


Figura 5 - Passagem do papel por cima do “rolinho” de impressão

- Fechar o compartimento da impressora, conforme ilustrado nas figuras 6 e 7.

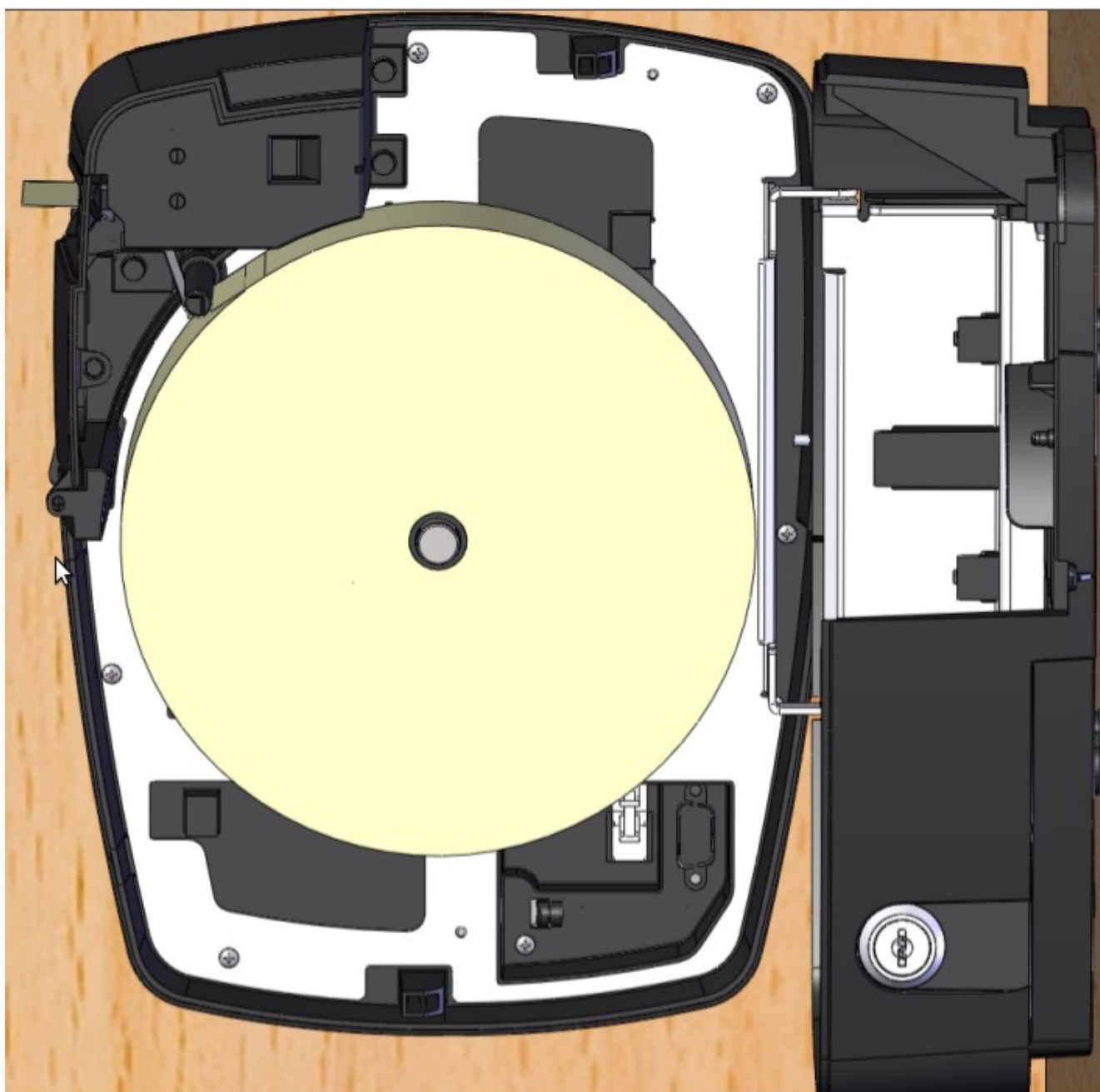


Figura 6 - Compartimento fechado parcialmente



Figura 7 - Compartimento fechado por completo

Enterplak Produtos Eletrônicos